

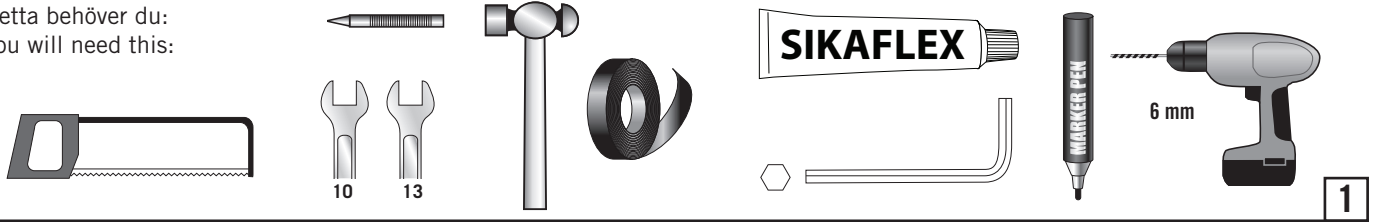
# Båtsystem



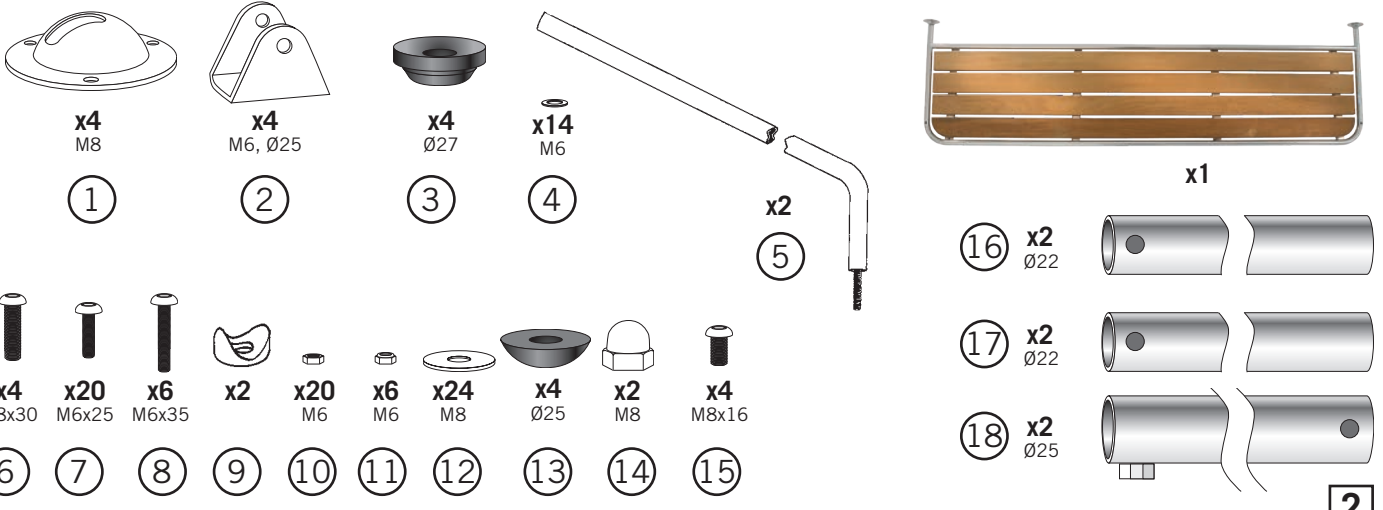
# PM19050 - Mounting instructions

Båtsystem AB, Traneredsvägen 112, 426 53 Västra Frölunda, Tel: 031-69 03 80, Fax: 031-690097  
www.batsystem.se, info@batsystem.se

Detta behöver du:  
You will need this:

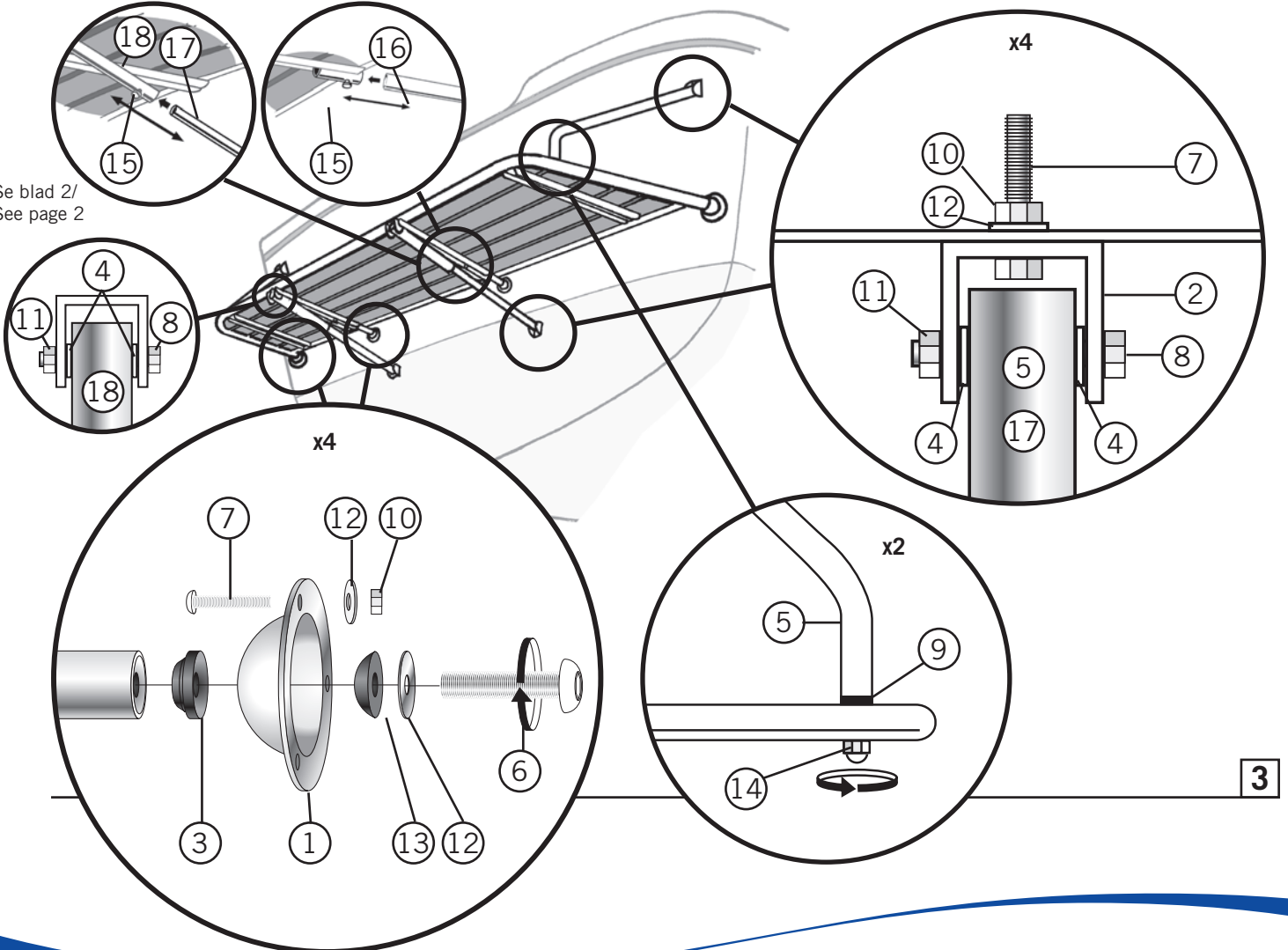


1

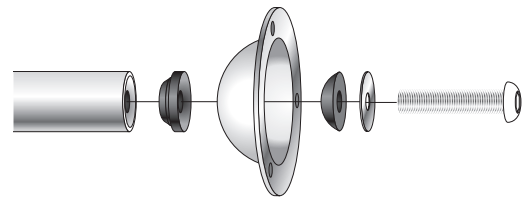
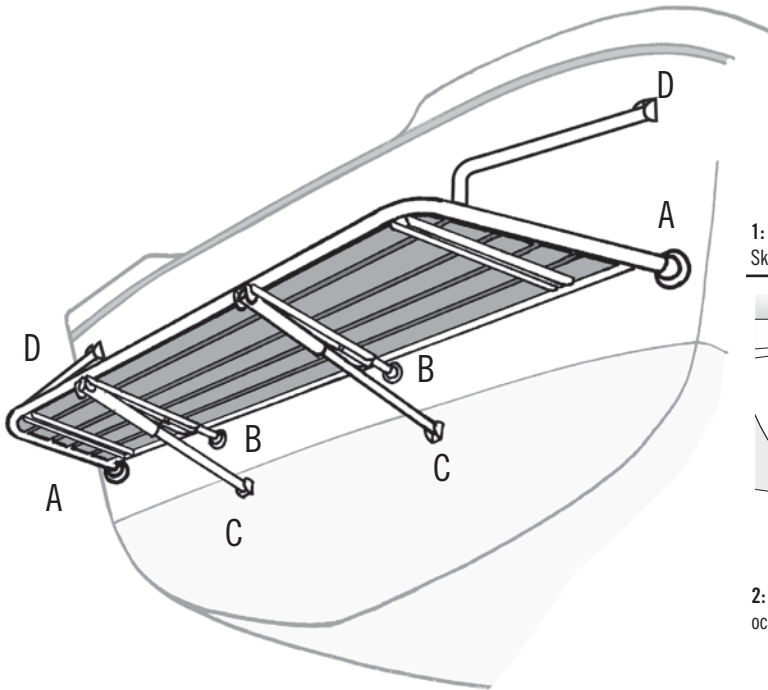


2

Se blad 2/  
See page 2

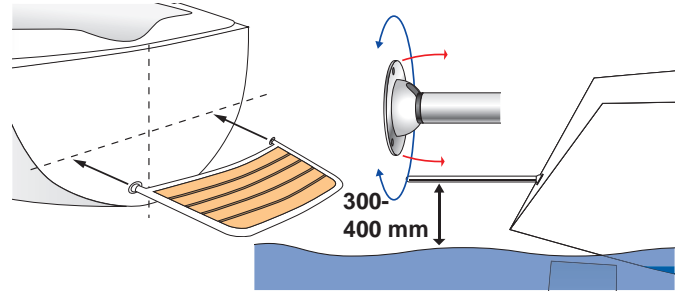


3

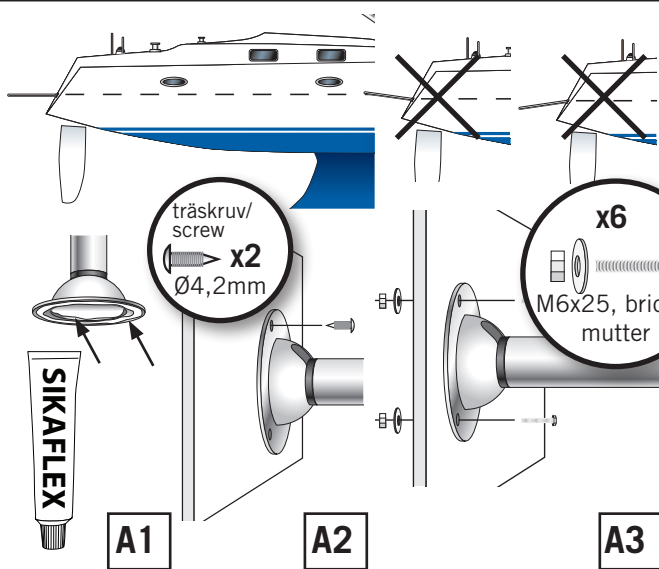


1: Kontrollera att alla delar finns med. Fäst universalbeslagen på plattformen. Skruva fast lagom så att de kan justeras mot akterspegln.

**A**



2: Mät ut var plattformen skall placeras. Centrera i höjd och sidled. Passa in plattformen och drag åt bult i universalfästena ordentligt när dessa fåtts i rätt vinkel.

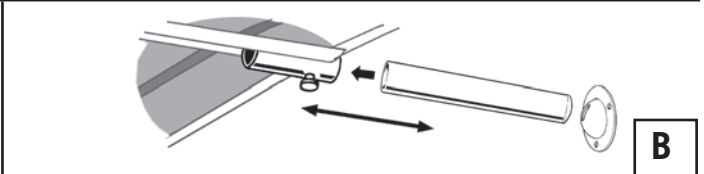


**A1**

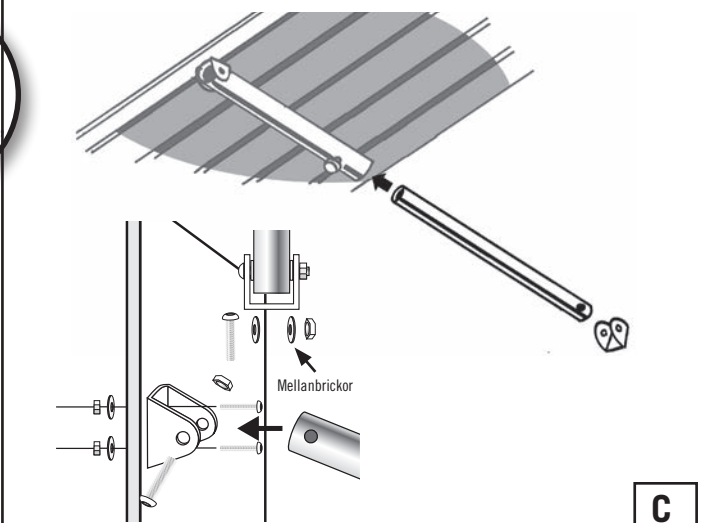
**A2**

**A3**

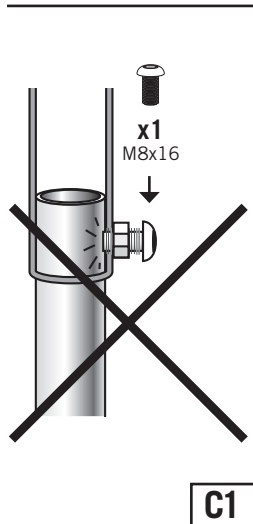
3: Fäst plattformen provisoriskt med en självgående skruv (a) i ett av hålen, fixera plattformen mot akter med hjälp av lina i pulpit. Flukta in linjen mot skrov och däck så att plattformen hamnar rakt. Fäst universalbeslagen med bultar (b) i skrovet. Ta bort skruven (a) och fäst sista bulten i varje beslag. Täta med Sikaflex.



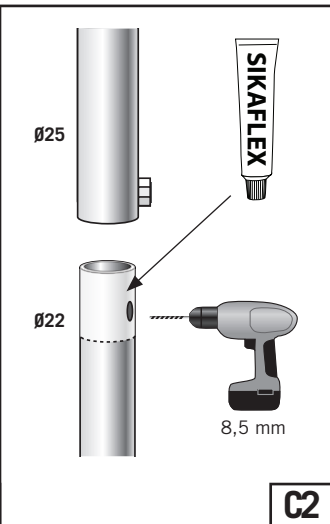
**B**



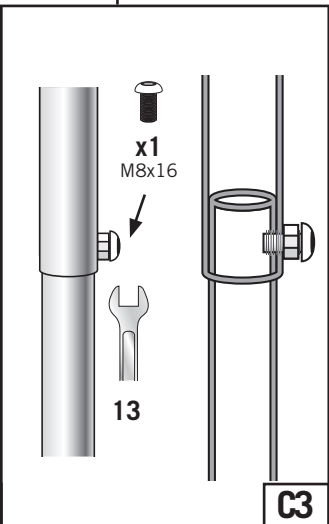
**C**



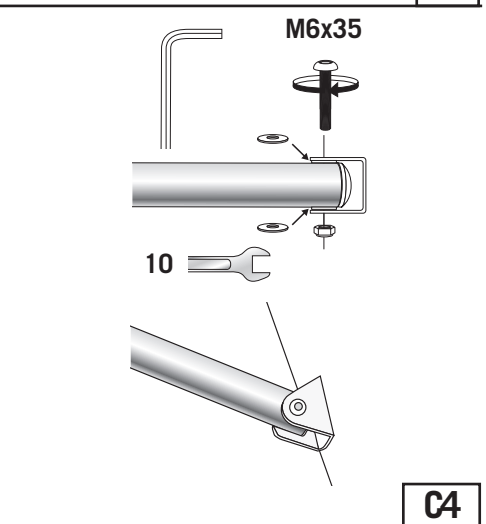
**C1**



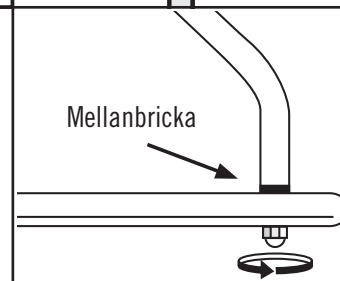
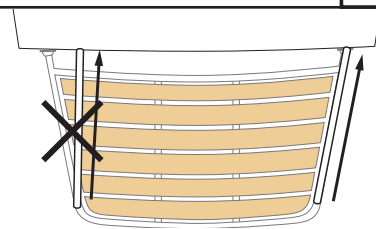
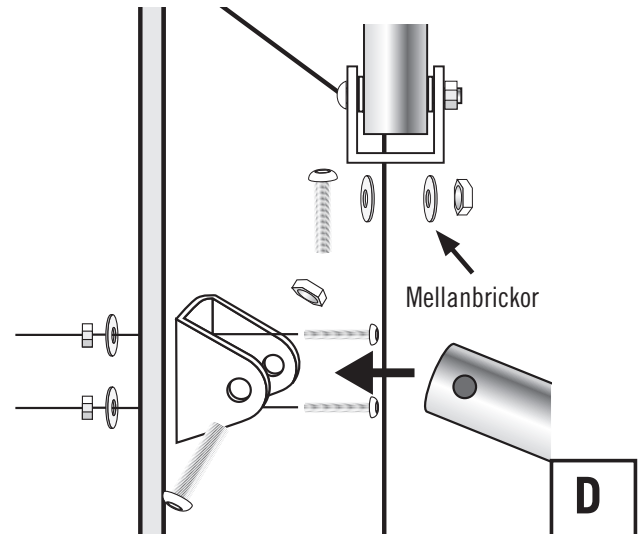
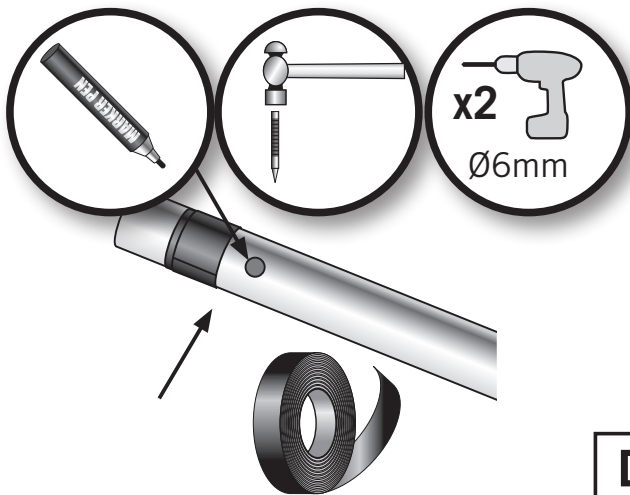
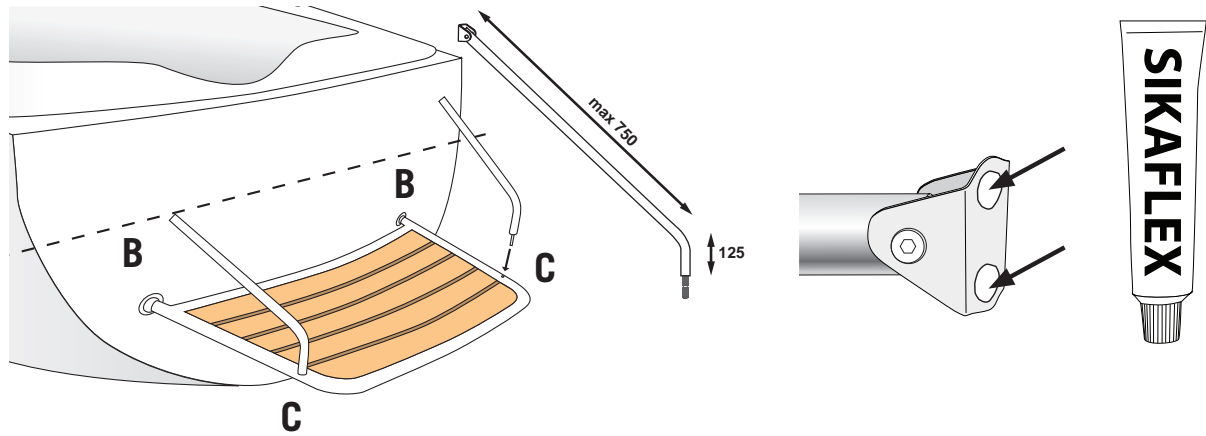
**C2**



**C3**



**C4**



4: Mät ut stagens längd mot akterspegeln. Tejpa runt staget och kapa med bågfil. Markera först med spritpenna och sedan med körnare var u-beslaget skall fästas i staget. Borra därefter nya hål. Fäst u-beslagen och markera med penna direkt i hålen på u-beslagen där fästhålen skall borraras i akterspegeln. Stagen bör följa plattformens linje utåt eller aningen utanför.

E